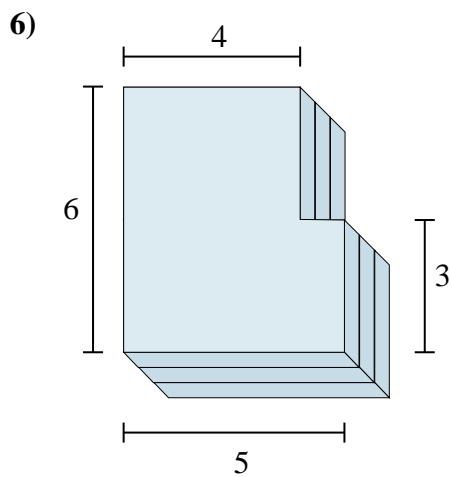
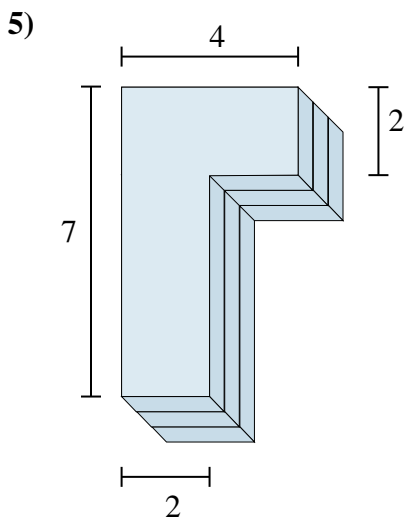
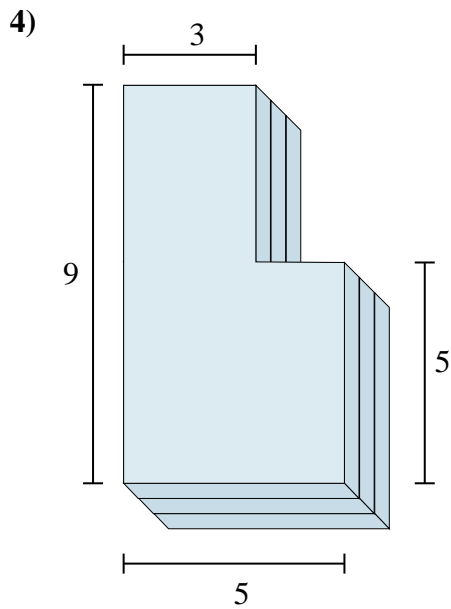
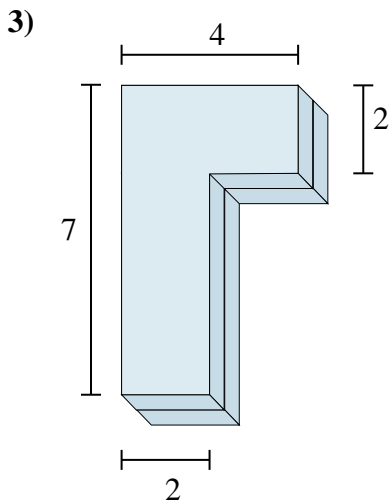
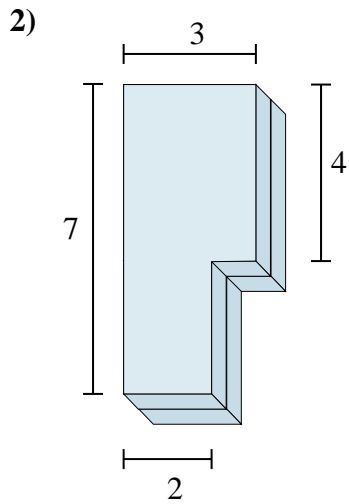
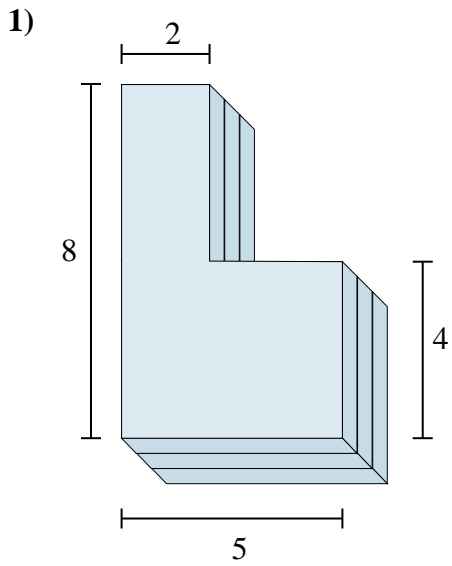




Encontrar el valor total de cada figura mostrada.

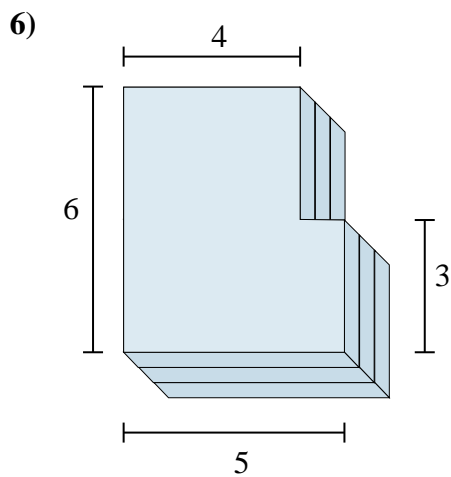
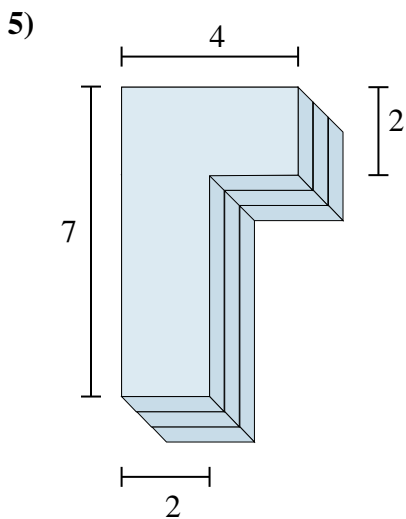
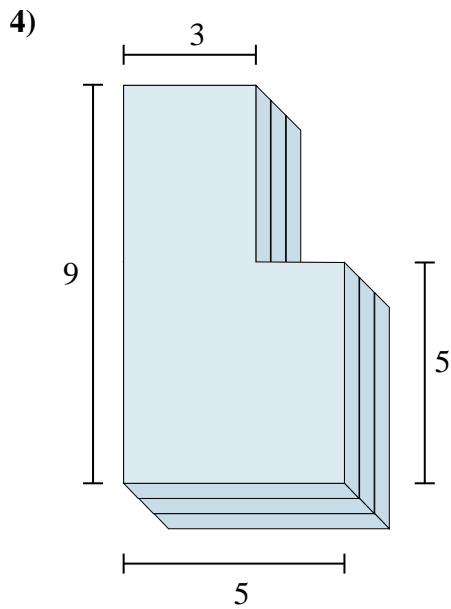
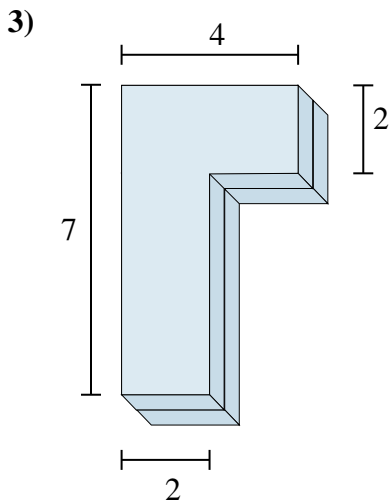
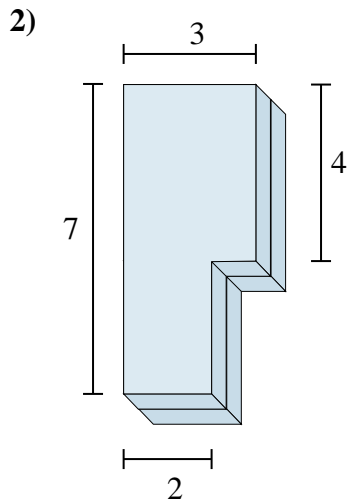
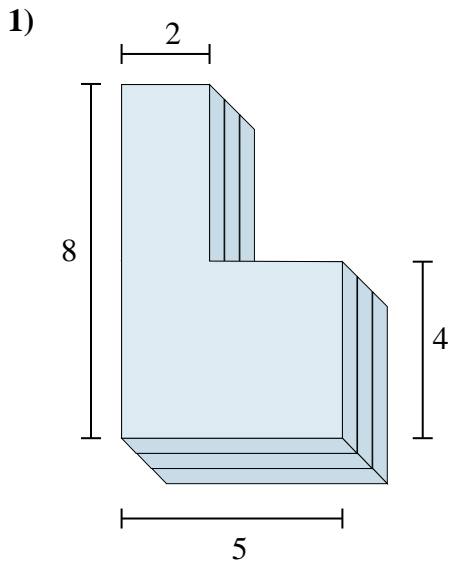
**Respuestas**



- 1. \_\_\_\_\_
- 2. \_\_\_\_\_
- 3. \_\_\_\_\_
- 4. \_\_\_\_\_
- 5. \_\_\_\_\_
- 6. \_\_\_\_\_



Encontrar el valor total de cada figura mostrada.



**Respuestas**

1. 84 cm<sup>3</sup>

2. 36 cm<sup>3</sup>

3. 36 cm<sup>3</sup>

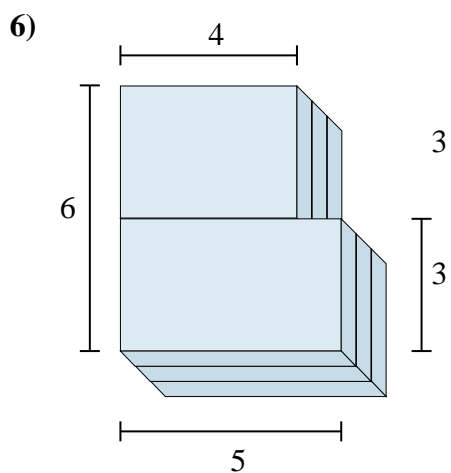
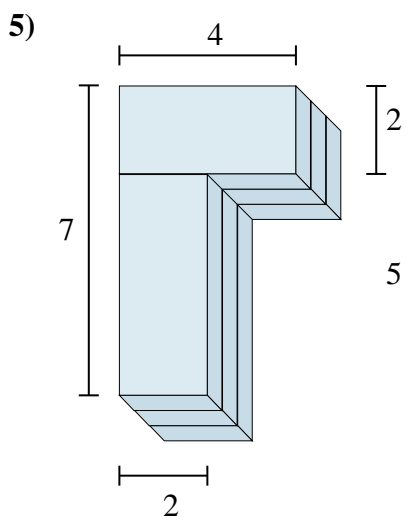
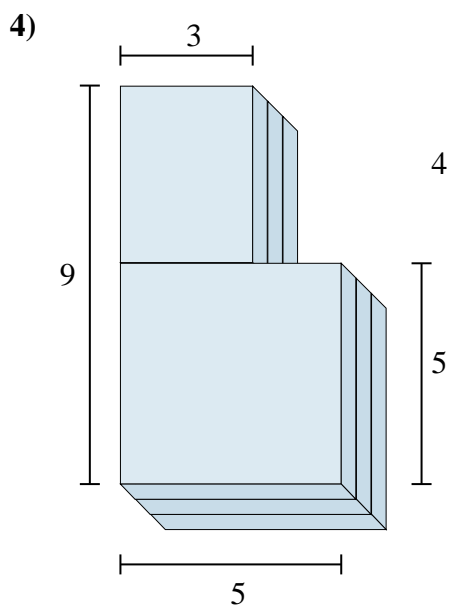
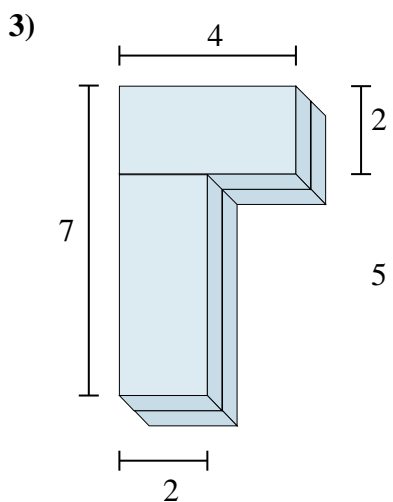
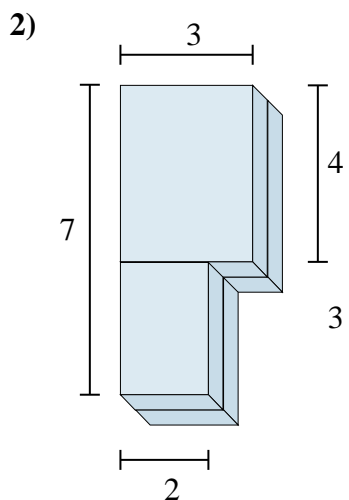
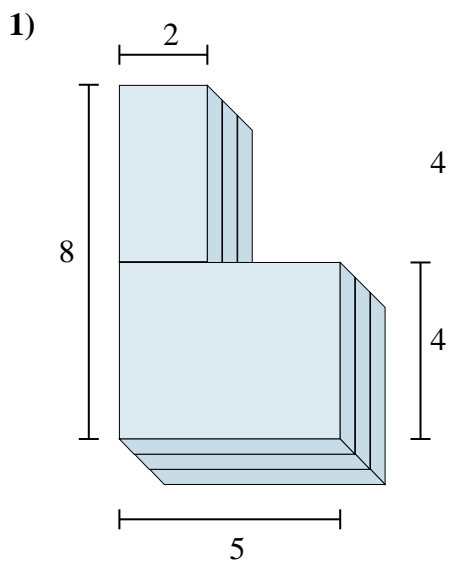
4. 111 cm<sup>3</sup>

5. 54 cm<sup>3</sup>

6. 81 cm<sup>3</sup>



Encontrar el valor total de cada figura mostrada.



**Respuestas**

1. \_\_\_\_\_

2. \_\_\_\_\_

3. \_\_\_\_\_

4. \_\_\_\_\_

5. \_\_\_\_\_

6. \_\_\_\_\_