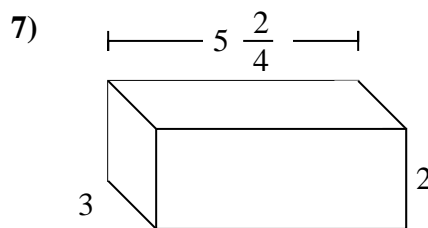
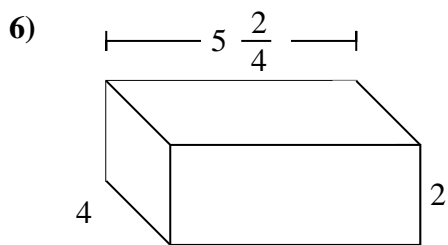
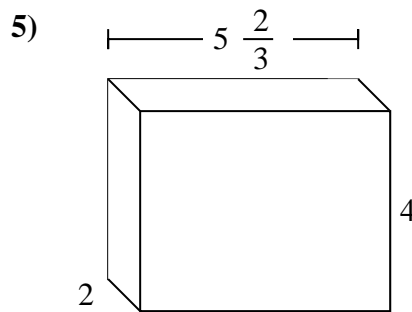
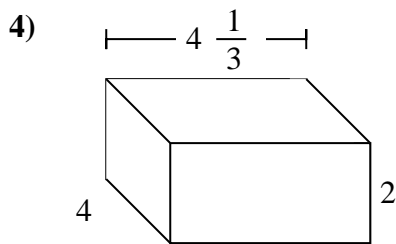
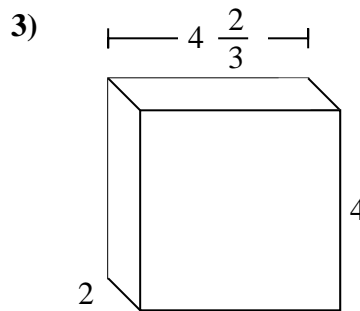
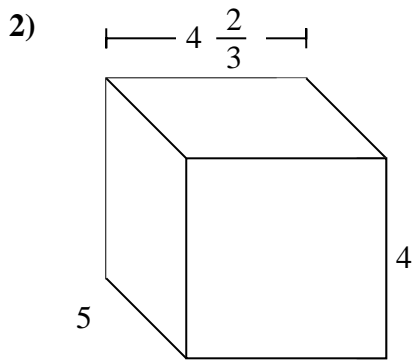
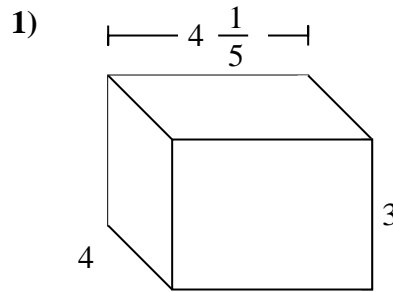
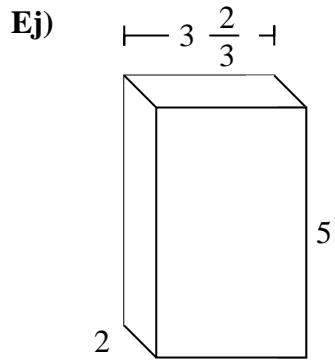




Rellenar cada prisma rectangular con cubos para determinar el volumen. Cada unidad de prisma es medida en cm (no a escala).



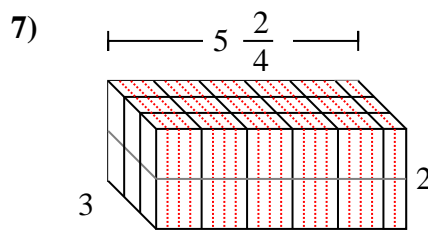
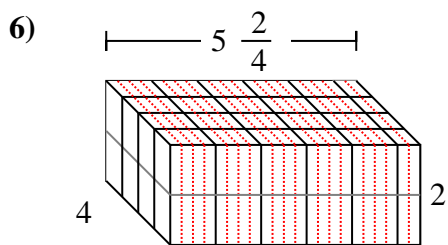
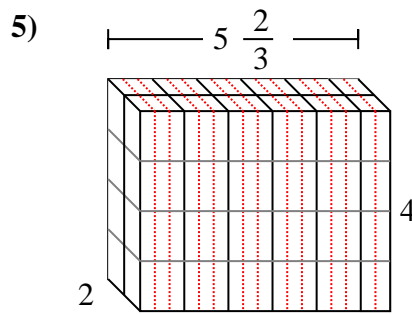
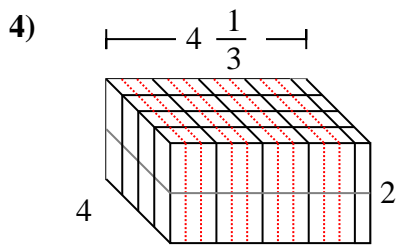
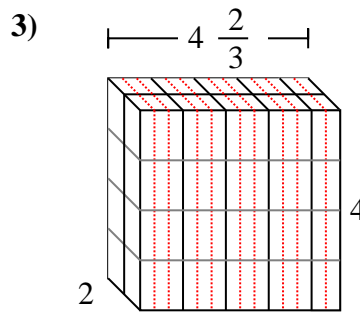
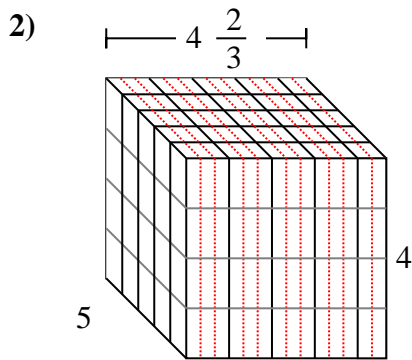
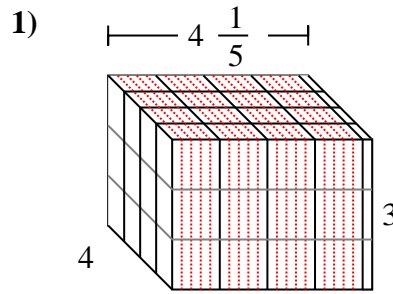
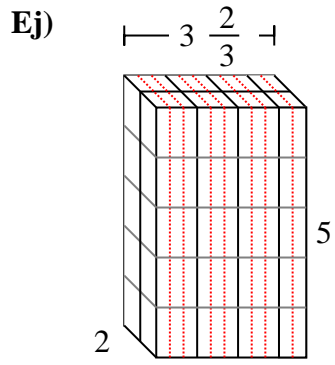
**Respuestas**

Ej.  $36 \frac{2}{3}$  cm

1. \_\_\_\_\_
2. \_\_\_\_\_
3. \_\_\_\_\_
4. \_\_\_\_\_
5. \_\_\_\_\_
6. \_\_\_\_\_
7. \_\_\_\_\_



Rellenar cada prisma rectangular con cubos para determinar el volumen. Cada unidad de prisma es medida en cm (no a escala).

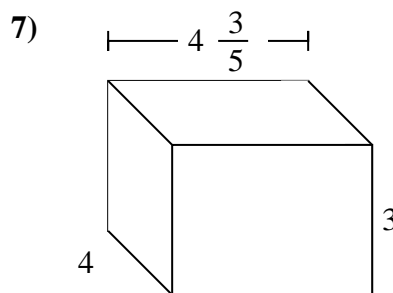
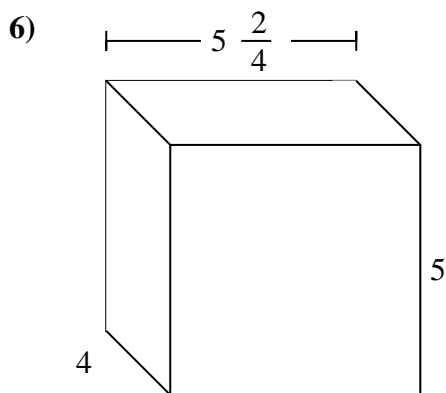
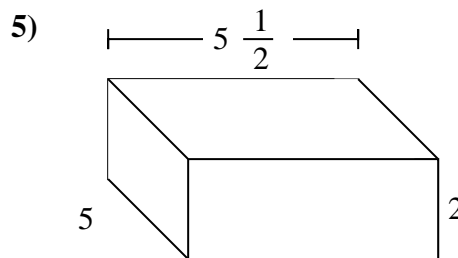
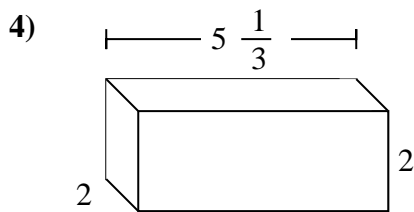
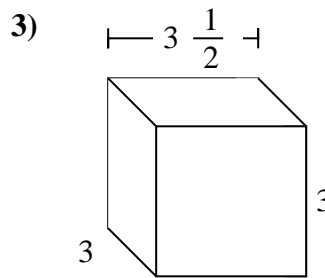
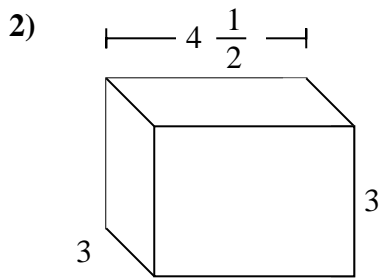
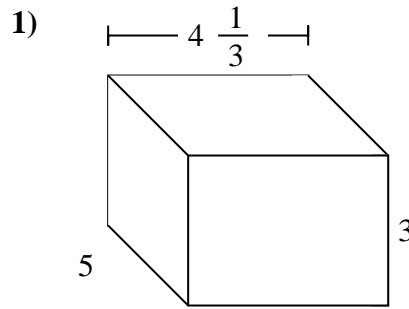
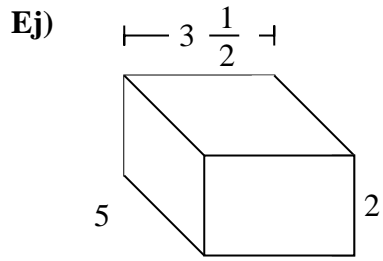


**Respuestas**

- Ej.  $36 \frac{2}{3}$  cm
1.  $50 \frac{2}{5}$  cm
2.  $93 \frac{1}{3}$  cm
3.  $37 \frac{1}{3}$  cm
4.  $34 \frac{2}{3}$  cm
5.  $45 \frac{1}{3}$  cm
6.  $44$  cm
7.  $33$  cm



Rellenar cada prisma rectangular con cubos para determinar el volumen. Cada unidad de prisma es medida en cm (no a escala).



**Respuestas**

Ej. **35 cm**

1. \_\_\_\_\_

2. \_\_\_\_\_

3. \_\_\_\_\_

4. \_\_\_\_\_

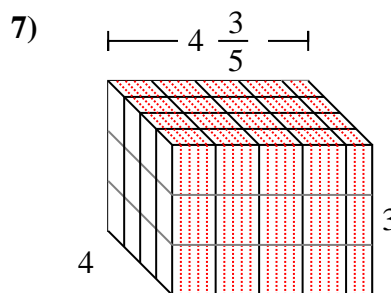
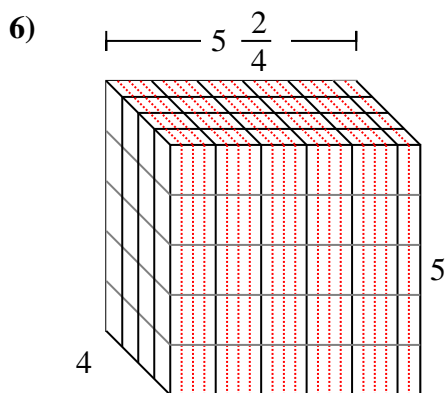
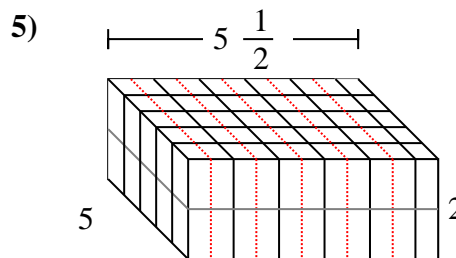
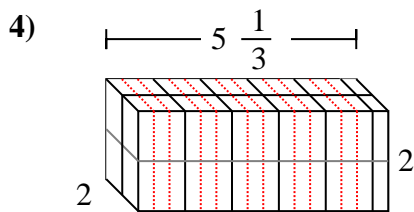
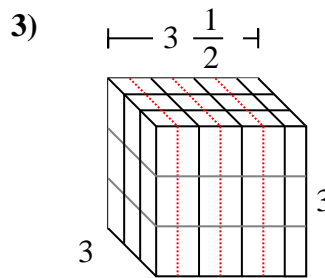
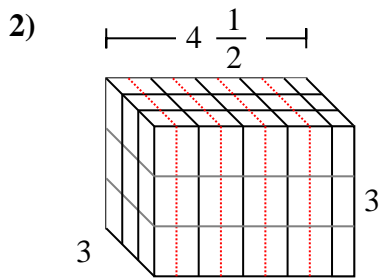
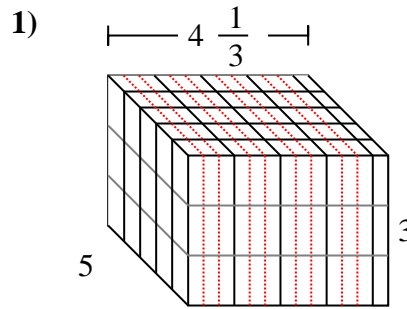
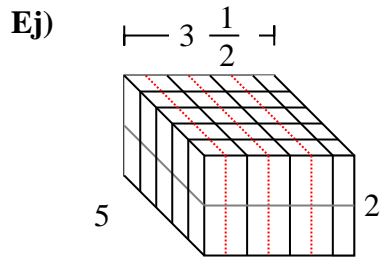
5. \_\_\_\_\_

6. \_\_\_\_\_

7. \_\_\_\_\_



Rellenar cada prisma rectangular con cubos para determinar el volumen. Cada unidad de prisma es medida en cm (no a escala).



**Respuestas**

Ej. 35 cm

1. 65 cm

2.  $40 \frac{1}{2}$  cm

3.  $31 \frac{1}{2}$  cm

4.  $21 \frac{1}{3}$  cm

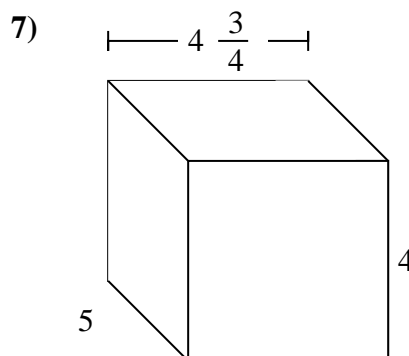
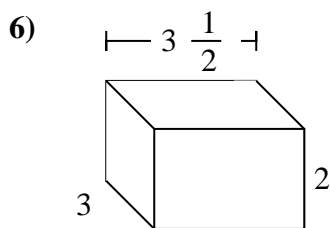
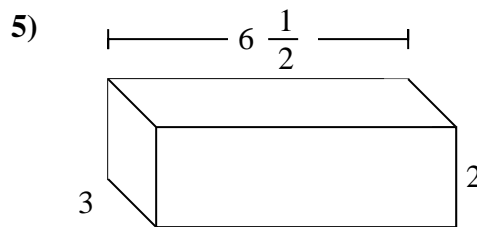
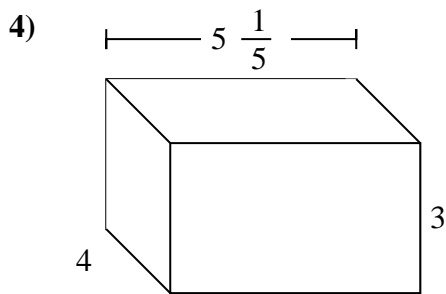
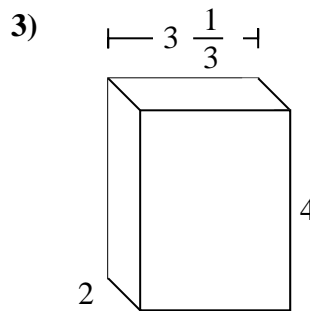
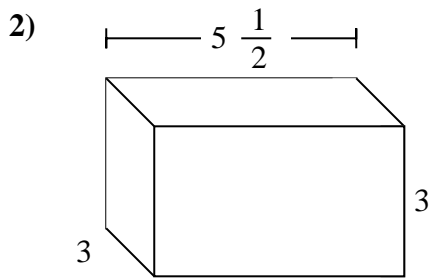
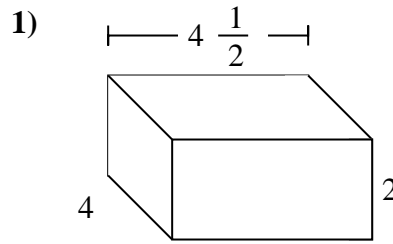
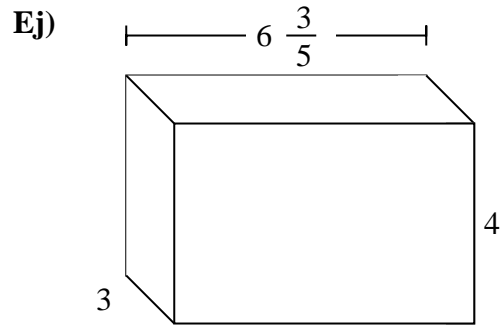
5. 55 cm

6. 110 cm

7.  $55 \frac{1}{5}$  cm



Rellenar cada prisma rectangular con cubos para determinar el volumen. Cada unidad de prisma es medida en cm (no a escala).



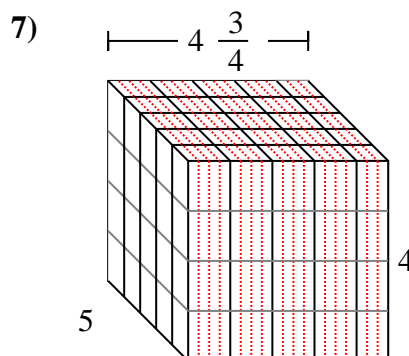
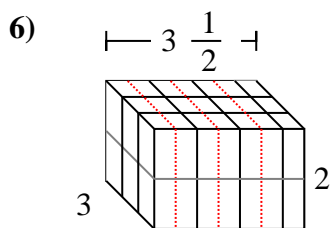
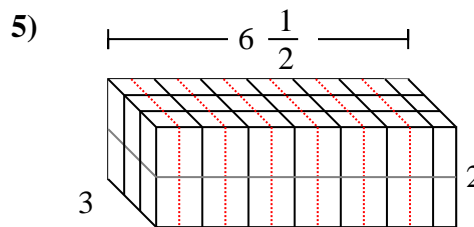
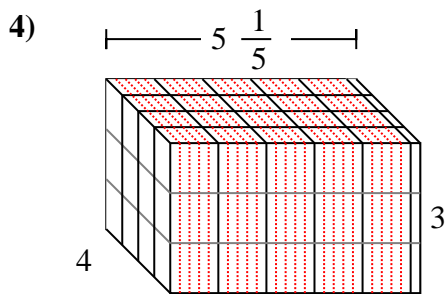
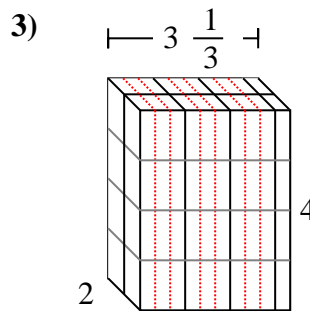
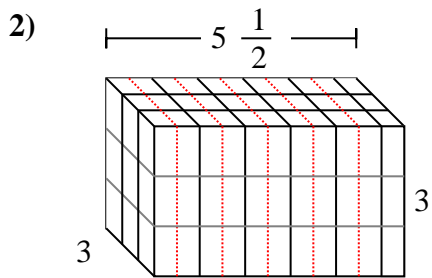
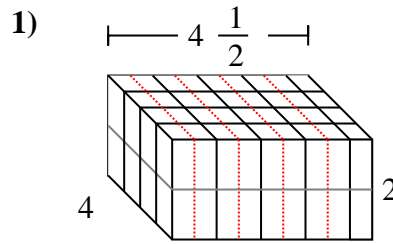
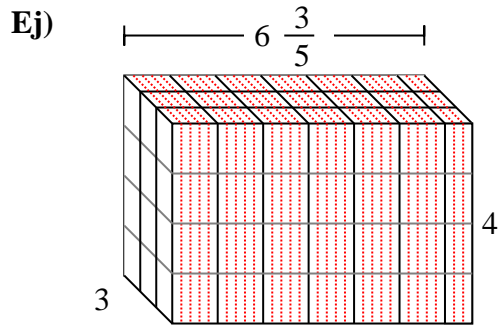
**Respuestas**

Ej. **79 <sup>1</sup>/<sub>5</sub> cm**

1. \_\_\_\_\_
2. \_\_\_\_\_
3. \_\_\_\_\_
4. \_\_\_\_\_
5. \_\_\_\_\_
6. \_\_\_\_\_
7. \_\_\_\_\_



Rellenar cada prisma rectangular con cubos para determinar el volumen. Cada unidad de prisma es medida en cm (no a escala).



**Respuestas**

Ej. 79 <sup>1</sup>/<sub>5</sub> cm

1. 36 cm

2. 49 <sup>1</sup>/<sub>2</sub> cm

3. 26 <sup>2</sup>/<sub>3</sub> cm

4. 62 <sup>2</sup>/<sub>5</sub> cm

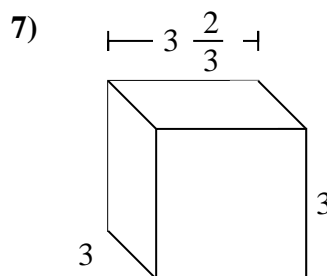
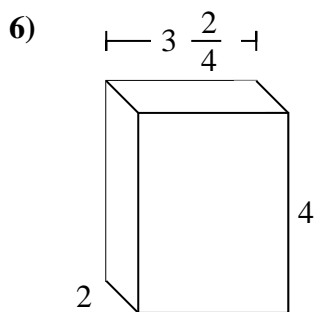
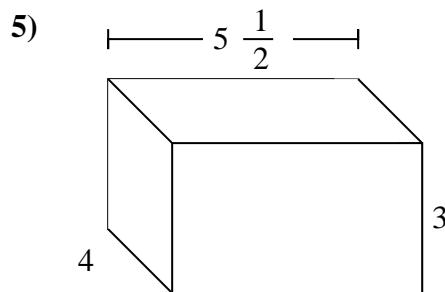
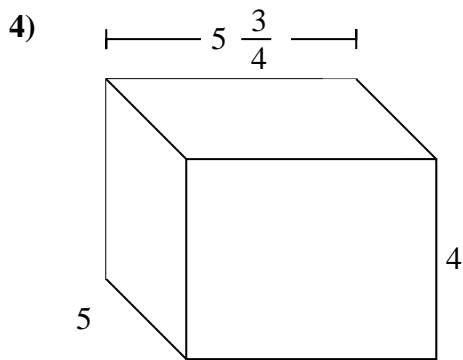
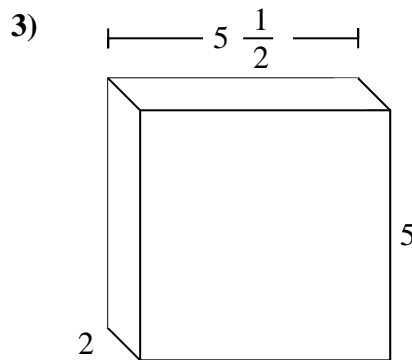
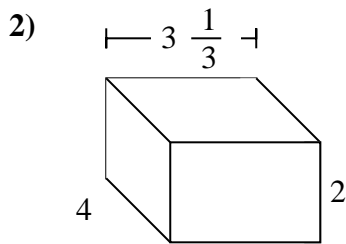
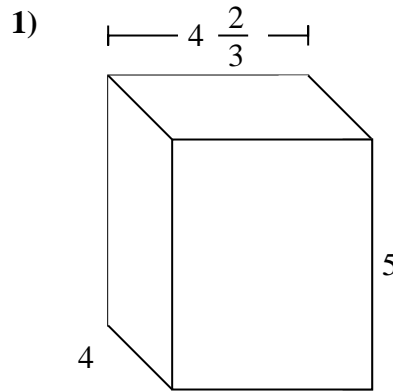
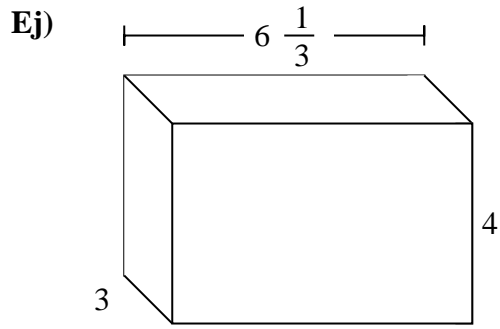
5. 39 cm

6. 21 cm

7. 95 cm



Rellenar cada prisma rectangular con cubos para determinar el volumen. Cada unidad de prisma es medida en cm (no a escala).



**Respuestas**

Ej. **76 cm**

1. \_\_\_\_\_

2. \_\_\_\_\_

3. \_\_\_\_\_

4. \_\_\_\_\_

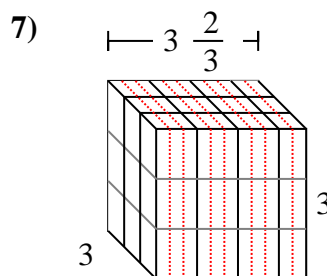
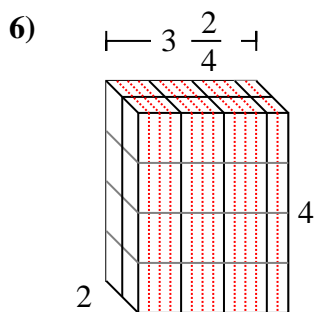
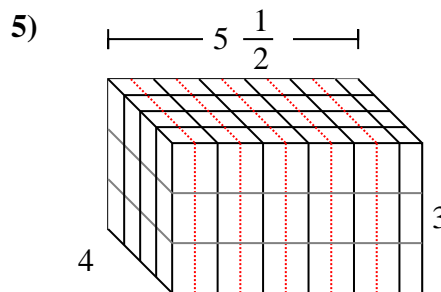
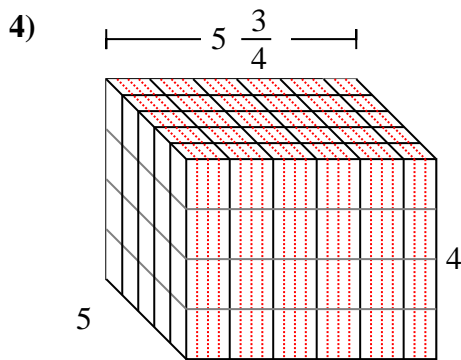
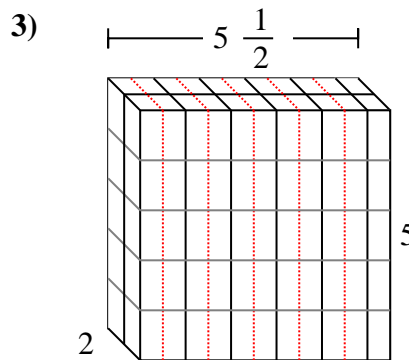
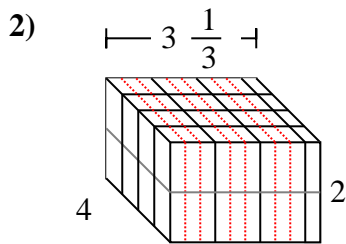
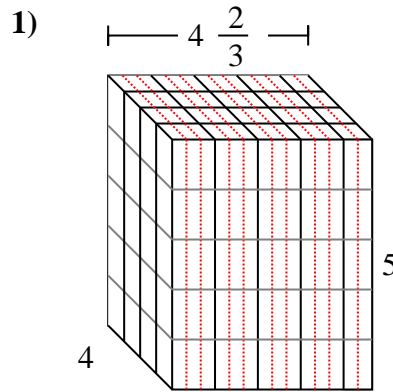
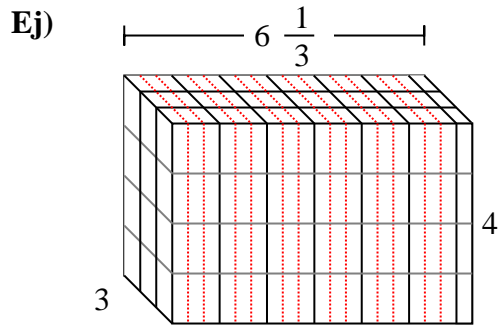
5. \_\_\_\_\_

6. \_\_\_\_\_

7. \_\_\_\_\_



Rellenar cada prisma rectangular con cubos para determinar el volumen. Cada unidad de prisma es medida en cm (no a escala).



**Respuestas**

Ej. 76 cm

1.  $93 \frac{1}{3}$  cm

2.  $26 \frac{2}{3}$  cm

3. 55 cm

4. 115 cm

5. 66 cm

6. 28 cm

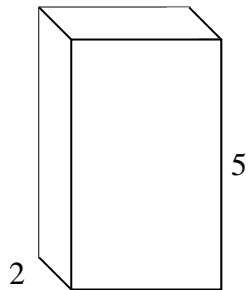
7. 33 cm



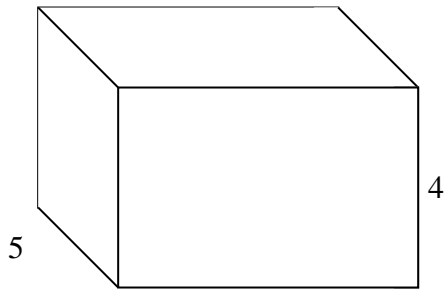


Rellenar cada prisma rectangular con cubos para determinar el volumen. Cada unidad de prisma es medida en cm (no a escala).

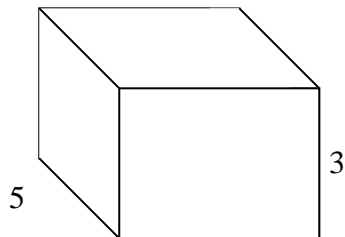
Ej)  $3 \frac{1}{2}$



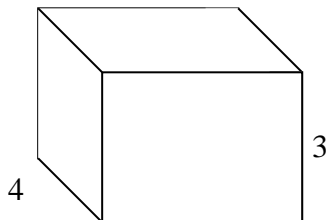
1)  $6 \frac{1}{2}$



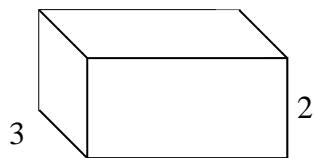
2)  $4 \frac{2}{3}$



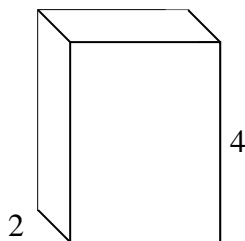
3)  $4 \frac{3}{4}$



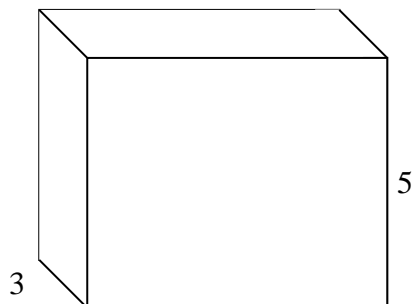
4)  $4 \frac{2}{4}$



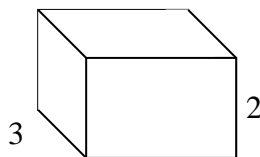
5)  $3 \frac{1}{2}$



6)  $6 \frac{2}{4}$



7)  $3 \frac{1}{2}$



**Respuestas**

Ej. **35 cm**

1. \_\_\_\_\_

2. \_\_\_\_\_

3. \_\_\_\_\_

4. \_\_\_\_\_

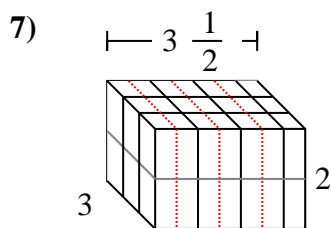
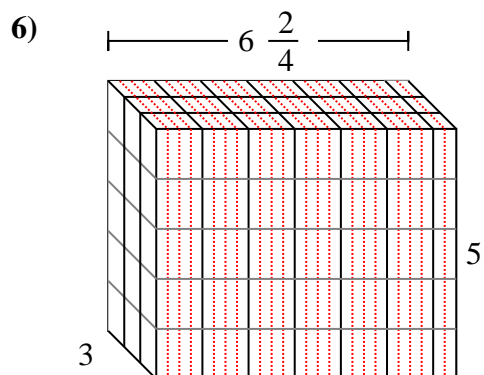
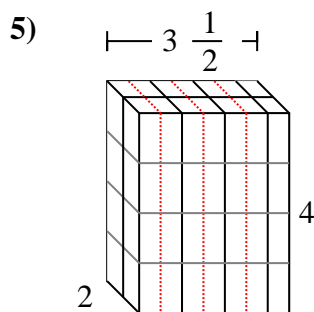
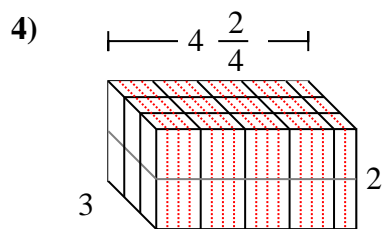
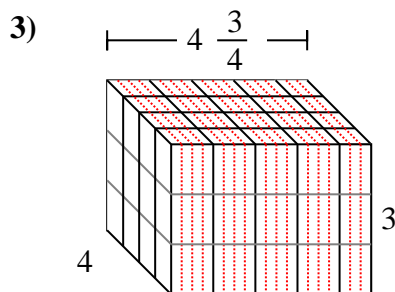
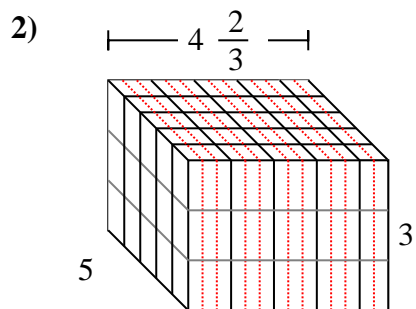
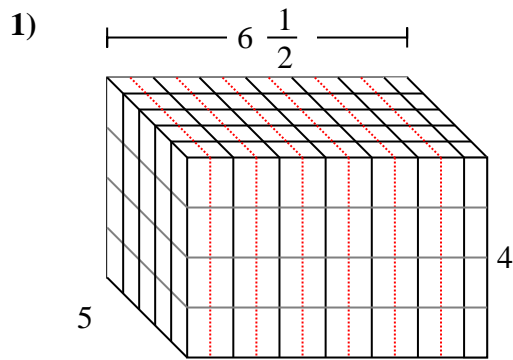
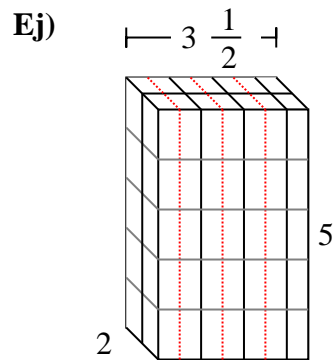
5. \_\_\_\_\_

6. \_\_\_\_\_

7. \_\_\_\_\_



Rellenar cada prisma rectangular con cubos para determinar el volumen. Cada unidad de prisma es medida en cm (no a escala).



**Respuestas**

Ej. 35 cm

1. 130 cm

2. 70 cm

3. 57 cm

4. 27 cm

5. 28 cm

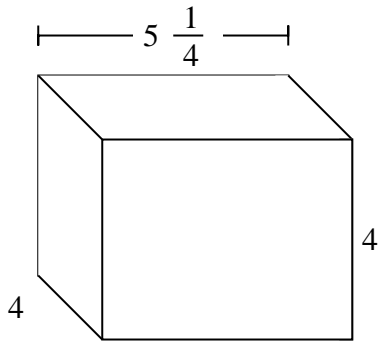
6.  $97 \frac{2}{4}$  cm

7. 21 cm

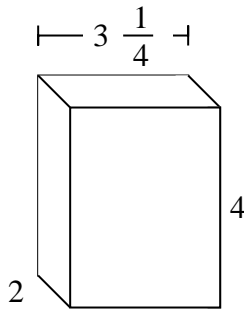


Rellenar cada prisma rectangular con cubos para determinar el volumen. Cada unidad de prisma es medida en cm (no a escala).

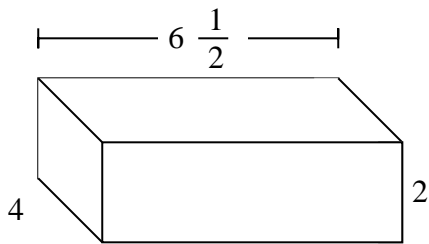
Ej)



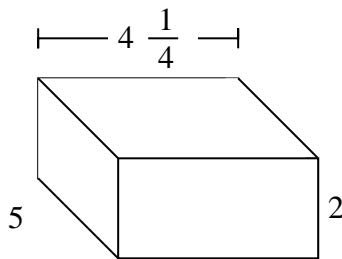
1)



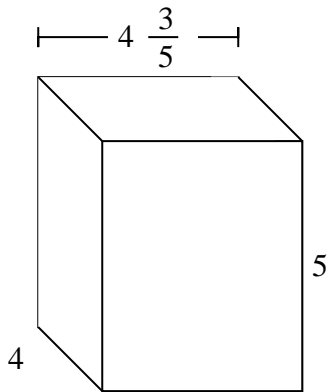
2)



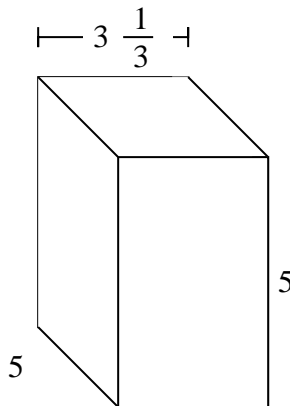
3)



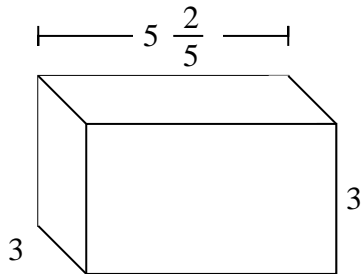
4)



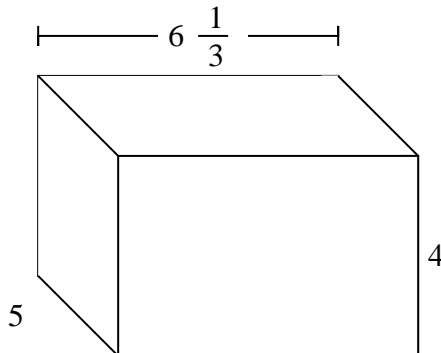
5)



6)



7)



**Respuestas**

Ej. **84 cm**

1. \_\_\_\_\_

2. \_\_\_\_\_

3. \_\_\_\_\_

4. \_\_\_\_\_

5. \_\_\_\_\_

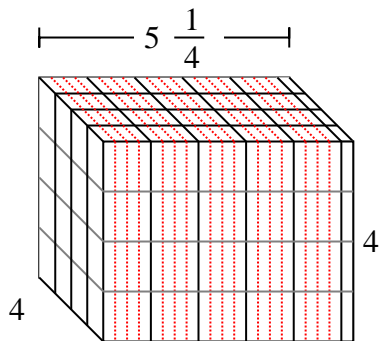
6. \_\_\_\_\_

7. \_\_\_\_\_

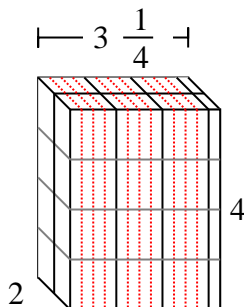


Rellenar cada prisma rectangular con cubos para determinar el volumen. Cada unidad de prisma es medida en cm (no a escala).

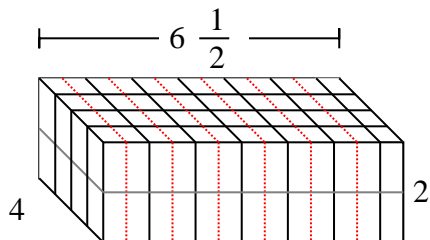
Ej)



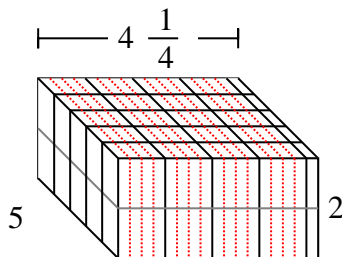
1)



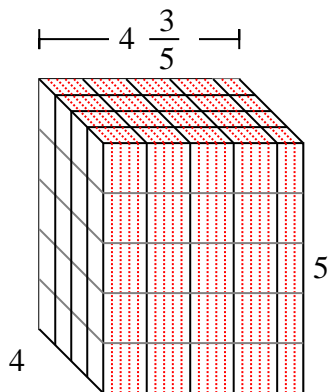
2)



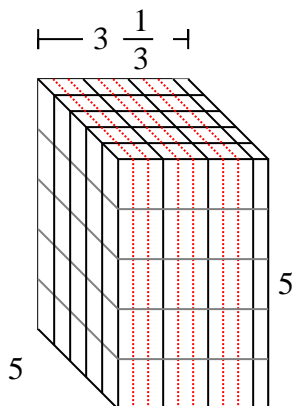
3)



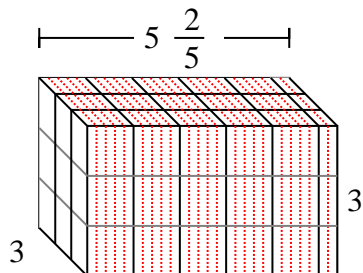
4)



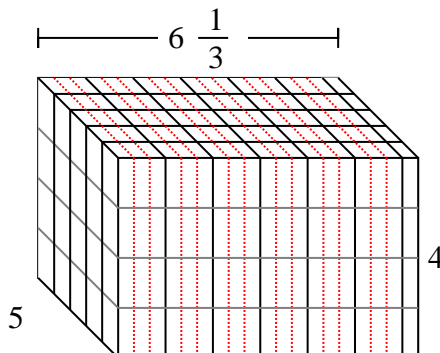
5)



6)



7)



**Respuestas**

Ej. 84 cm

1. 26 cm

2. 52 cm

3.  $42 \frac{2}{4}$  cm

4. 92 cm

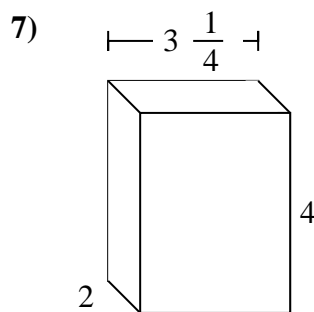
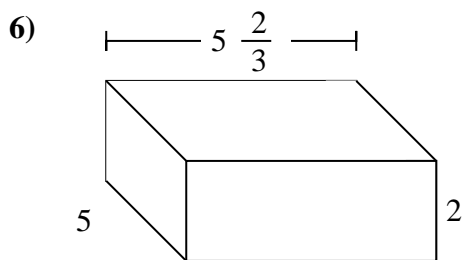
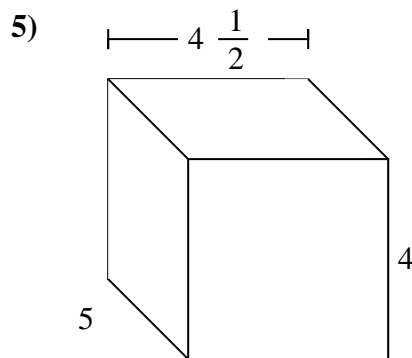
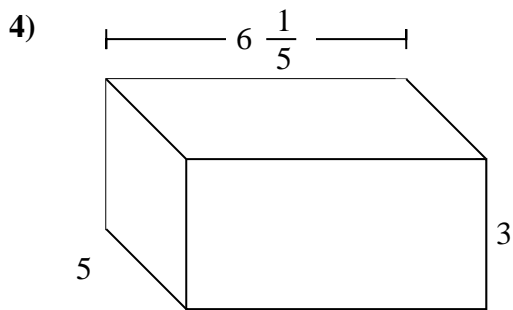
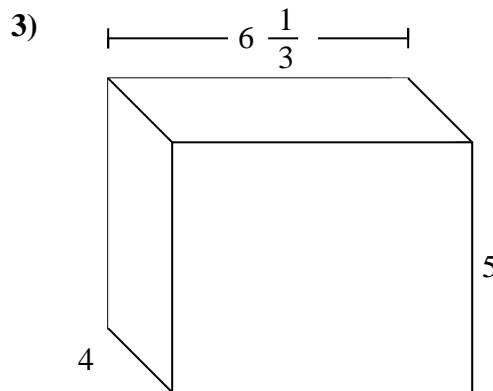
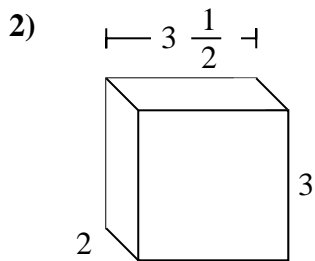
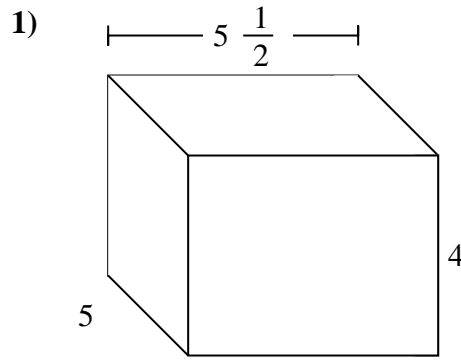
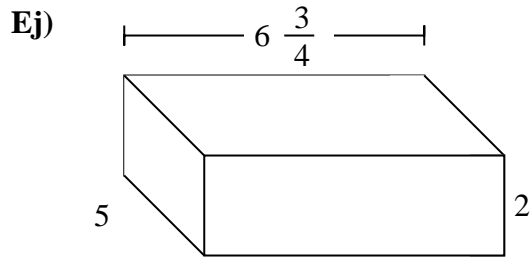
5.  $83 \frac{1}{3}$  cm

6.  $48 \frac{3}{5}$  cm

7.  $126 \frac{2}{3}$  cm



Rellenar cada prisma rectangular con cubos para determinar el volumen. Cada unidad de prisma es medida en cm (no a escala).



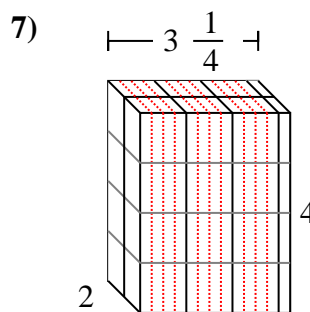
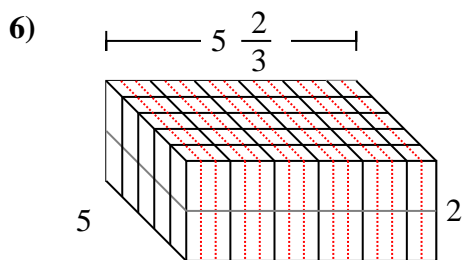
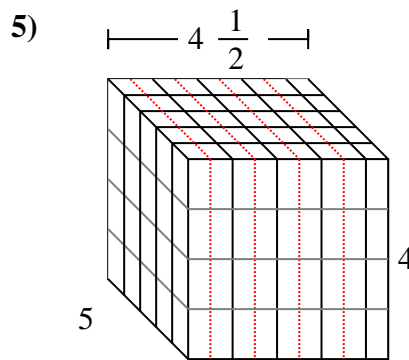
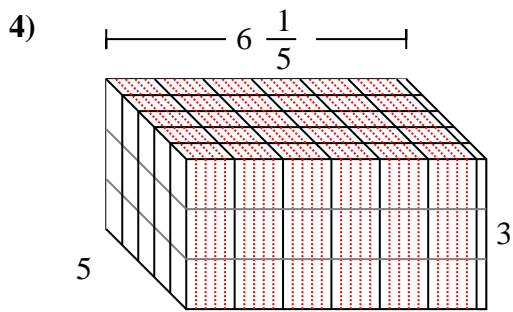
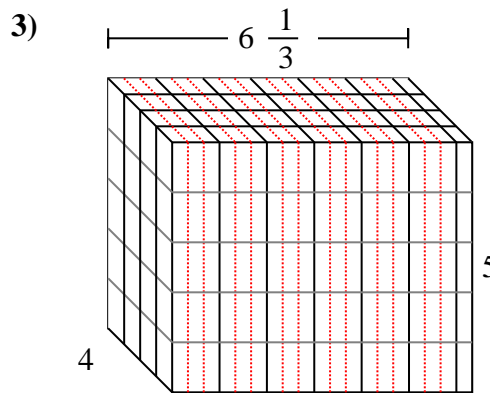
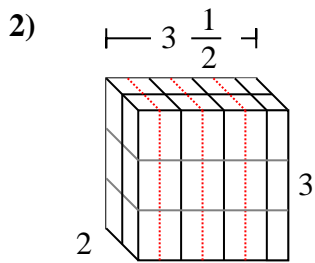
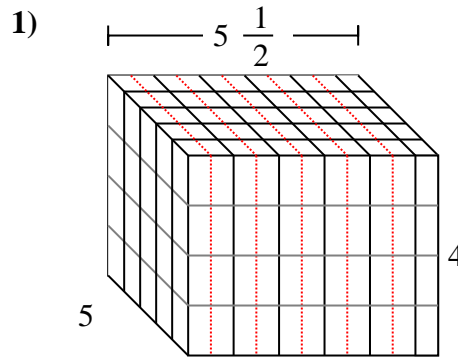
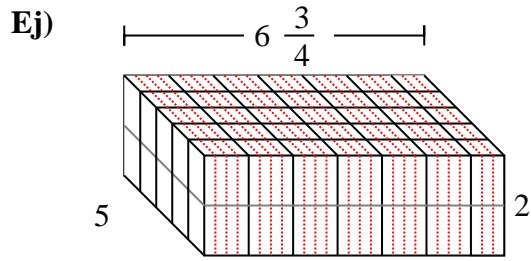
**Respuestas**

Ej.  $67 \frac{2}{4} \text{ cm}$

1. \_\_\_\_\_
2. \_\_\_\_\_
3. \_\_\_\_\_
4. \_\_\_\_\_
5. \_\_\_\_\_
6. \_\_\_\_\_
7. \_\_\_\_\_



Rellenar cada prisma rectangular con cubos para determinar el volumen. Cada unidad de prisma es medida en cm (no a escala).



**Respuestas**

Ej.  $67 \frac{2}{4}$  cm

1. **110 cm**

2. **21 cm**

3.  $126 \frac{2}{3}$  cm

4. **93 cm**

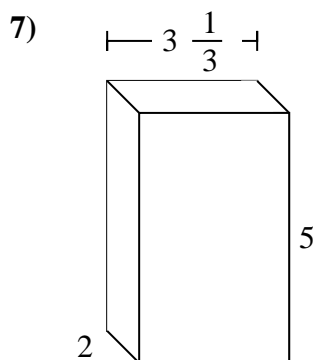
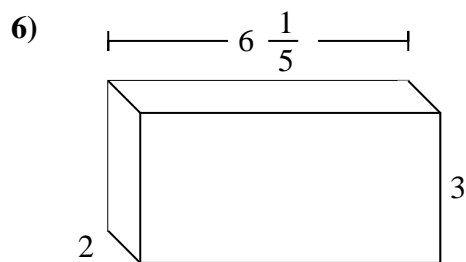
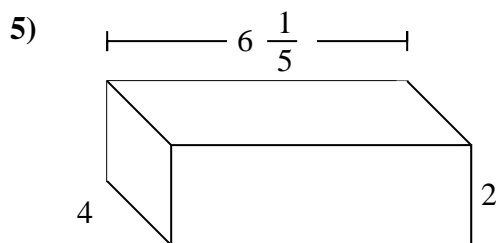
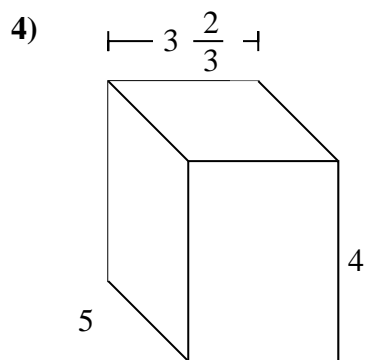
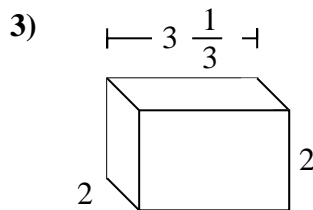
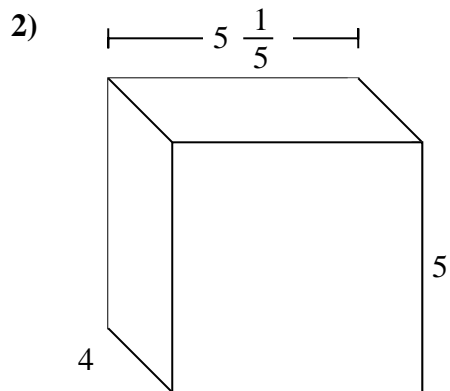
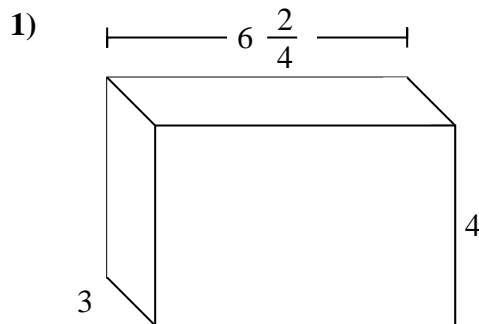
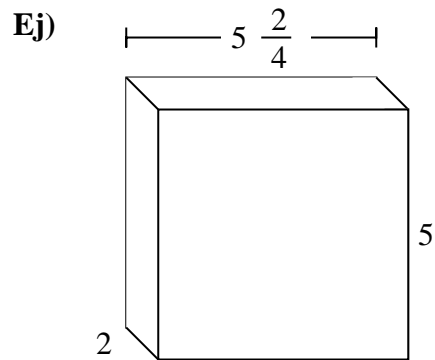
5. **90 cm**

6.  $56 \frac{2}{3}$  cm

7. **26 cm**



Rellenar cada prisma rectangular con cubos para determinar el volumen. Cada unidad de prisma es medida en cm (no a escala).

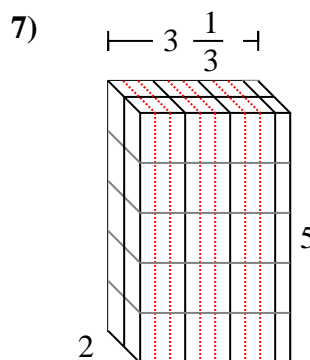
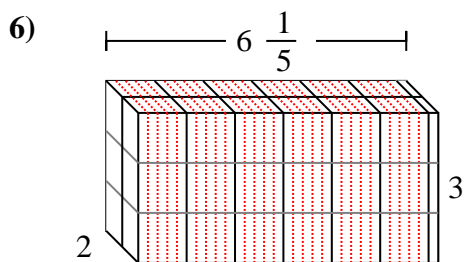
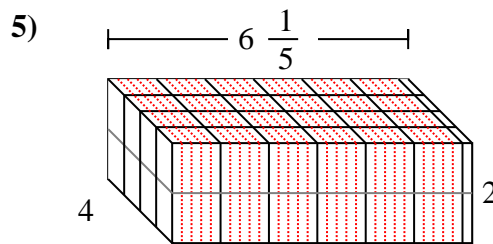
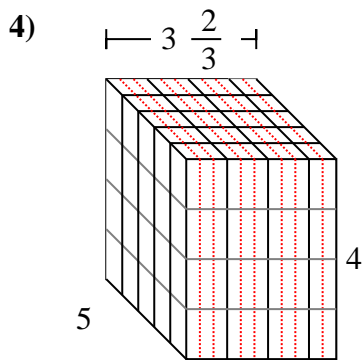
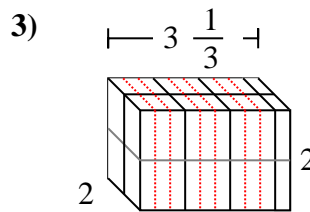
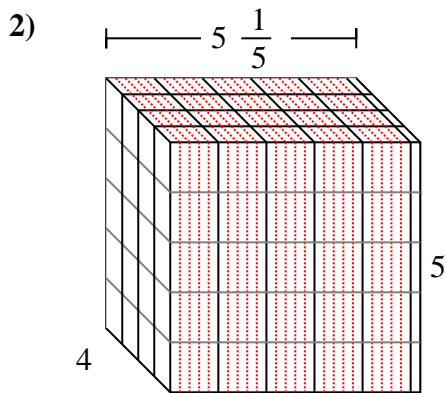
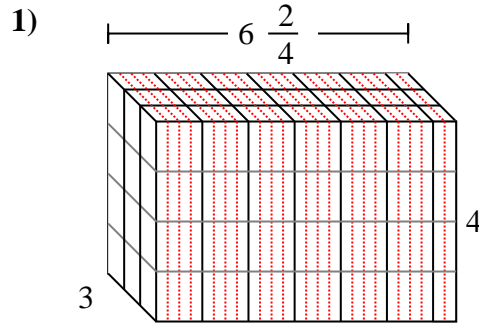
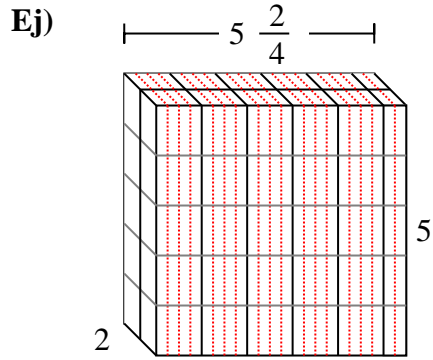


**Respuestas**

- Ej. **55 cm**
1. \_\_\_\_\_
2. \_\_\_\_\_
3. \_\_\_\_\_
4. \_\_\_\_\_
5. \_\_\_\_\_
6. \_\_\_\_\_
7. \_\_\_\_\_



Rellenar cada prisma rectangular con cubos para determinar el volumen. Cada unidad de prisma es medida en cm (no a escala).



**Respuestas**

Ej. 55 cm

1. 78 cm

2. 104 cm

3.  $13 \frac{1}{3}$  cm

4.  $73 \frac{1}{3}$  cm

5.  $49 \frac{3}{5}$  cm

6.  $37 \frac{1}{5}$  cm

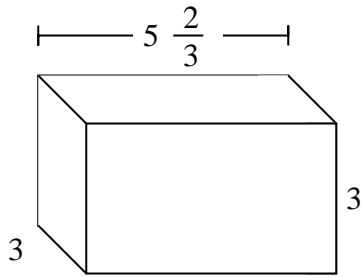
7.  $33 \frac{1}{3}$  cm



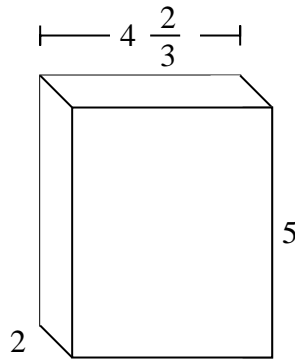


Rellenar cada prisma rectangular con cubos para determinar el volumen. Cada unidad de prisma es medida en cm (no a escala).

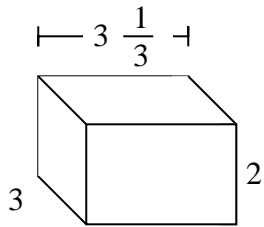
Ej)



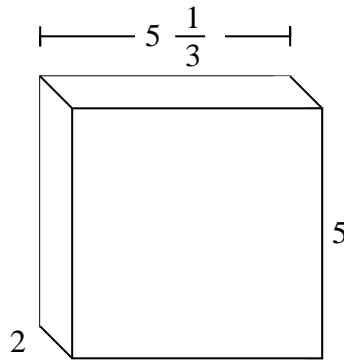
1)



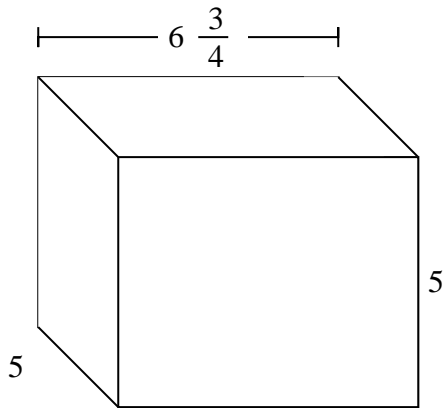
2)



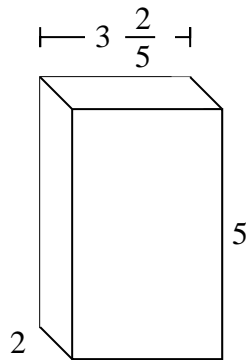
3)



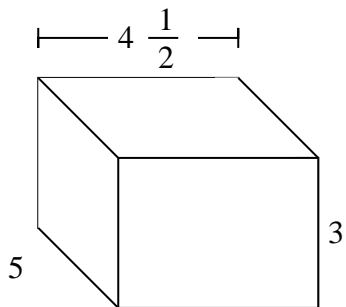
4)



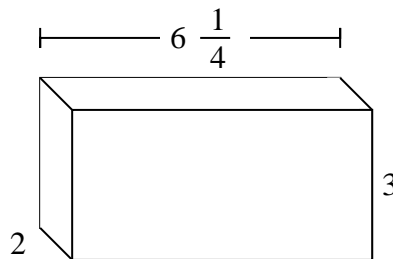
5)



6)



7)



**Respuestas**

Ej. **51 cm**

1. \_\_\_\_\_

2. \_\_\_\_\_

3. \_\_\_\_\_

4. \_\_\_\_\_

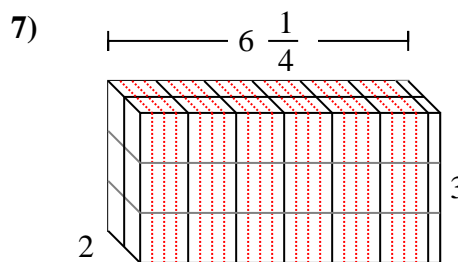
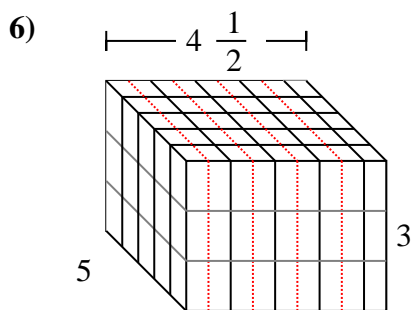
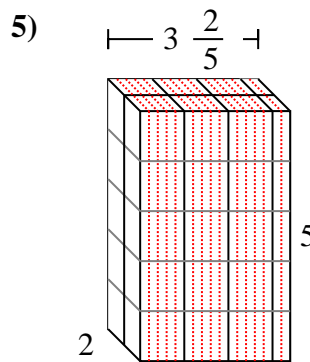
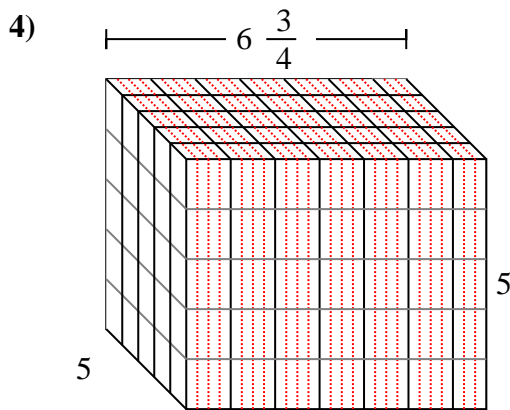
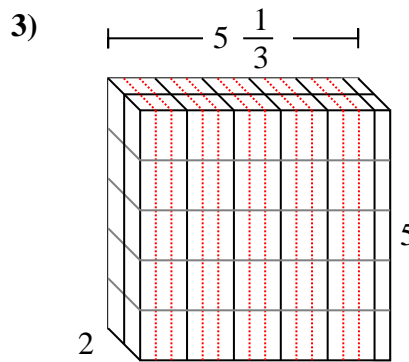
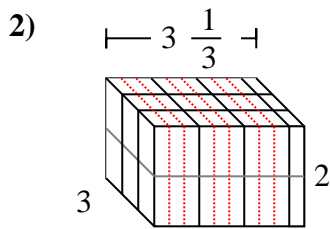
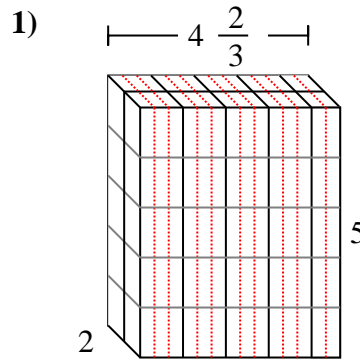
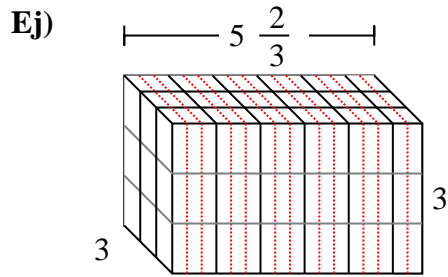
5. \_\_\_\_\_

6. \_\_\_\_\_

7. \_\_\_\_\_



Rellenar cada prisma rectangular con cubos para determinar el volumen. Cada unidad de prisma es medida en cm (no a escala).



**Respuestas**

Ej. 51 cm

1.  $46 \frac{2}{3}$  cm

2. 20 cm

3.  $53 \frac{1}{3}$  cm

4.  $168 \frac{3}{4}$  cm

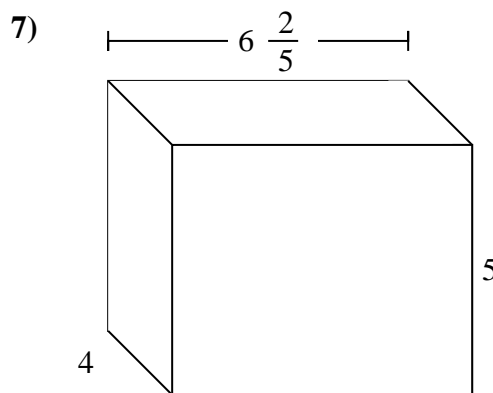
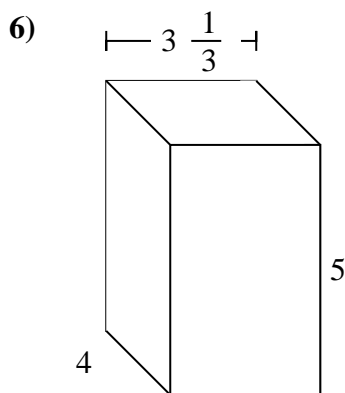
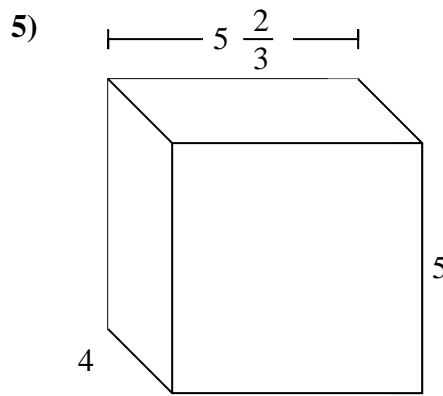
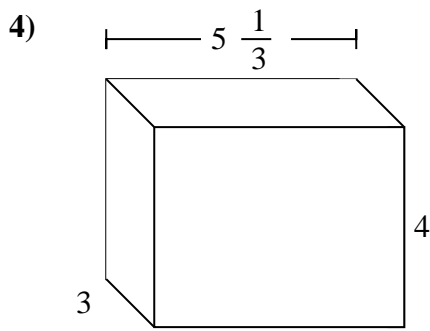
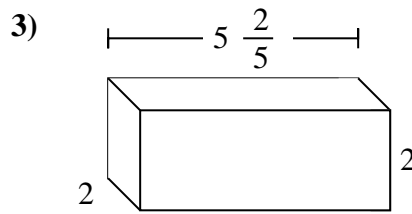
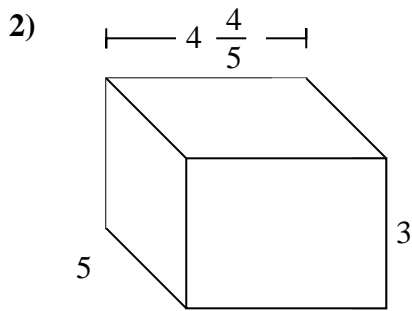
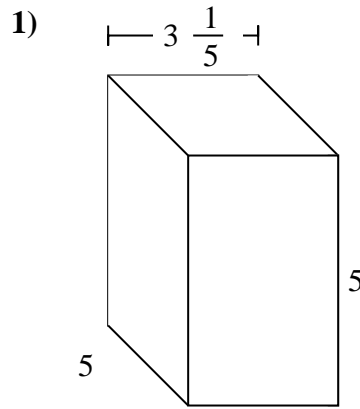
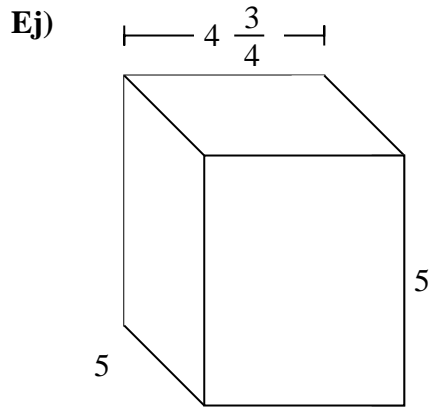
5. 34 cm

6.  $67 \frac{1}{2}$  cm

7.  $37 \frac{2}{4}$  cm



Rellenar cada prisma rectangular con cubos para determinar el volumen. Cada unidad de prisma es medida en cm (no a escala).



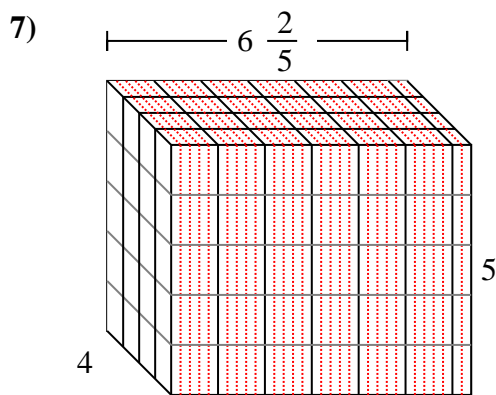
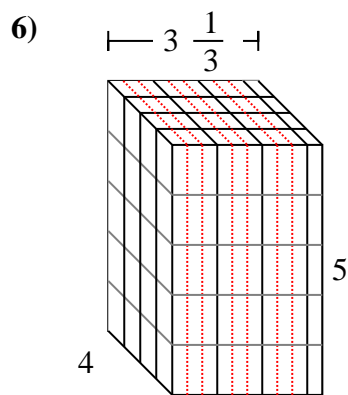
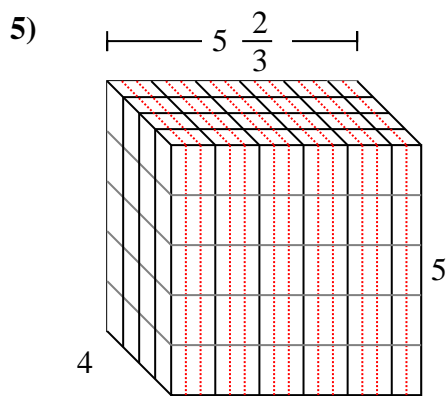
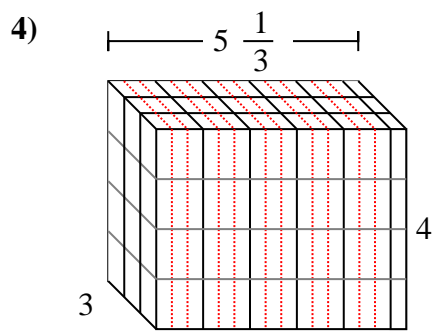
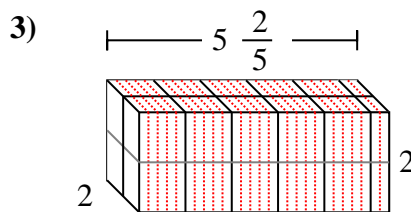
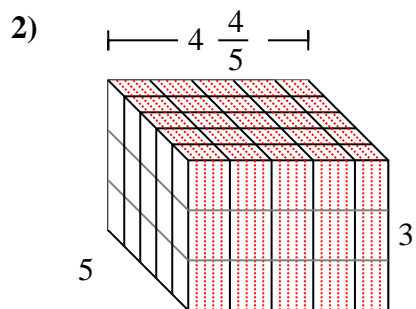
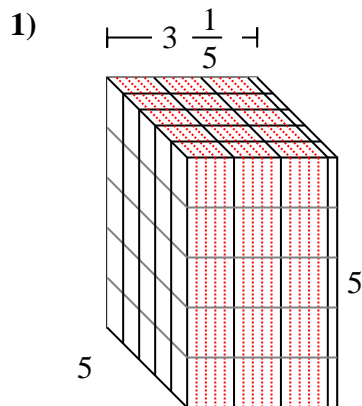
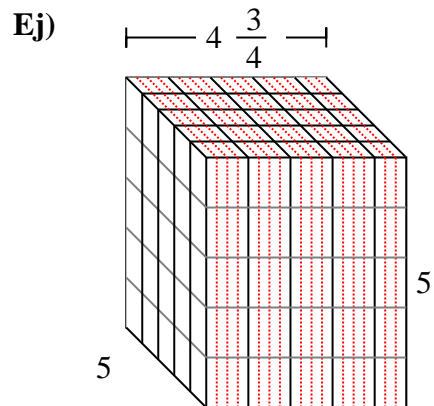
**Respuestas**

Ej.  $118 \frac{3}{4}$  cm

1. \_\_\_\_\_
2. \_\_\_\_\_
3. \_\_\_\_\_
4. \_\_\_\_\_
5. \_\_\_\_\_
6. \_\_\_\_\_
7. \_\_\_\_\_



Rellenar cada prisma rectangular con cubos para determinar el volumen. Cada unidad de prisma es medida en cm (no a escala).



**Respuestas**

Ej.  $118 \frac{3}{4}$  cm

1. **80 cm**

2. **72 cm**

3.  $21 \frac{3}{5}$  cm

4. **64 cm**

5.  $113 \frac{1}{3}$  cm

6.  $66 \frac{2}{3}$  cm

7. **128 cm**