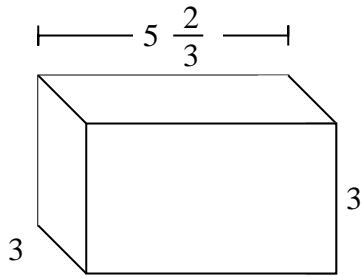


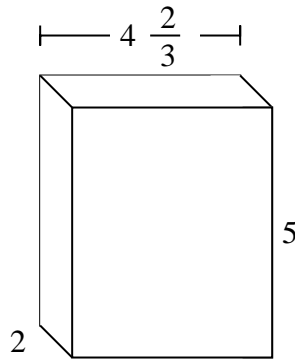


Rellenar cada prisma rectangular con cubos para determinar el volumen. Cada unidad de prisma es medida en cm (no a escala).

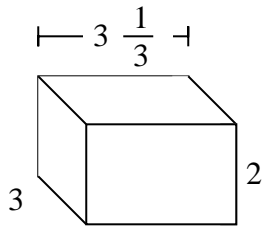
Ej)



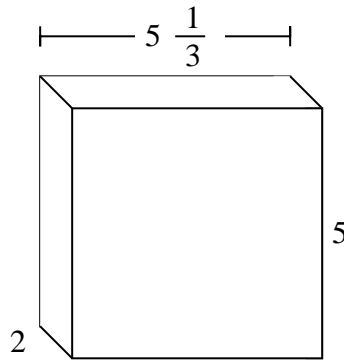
1)



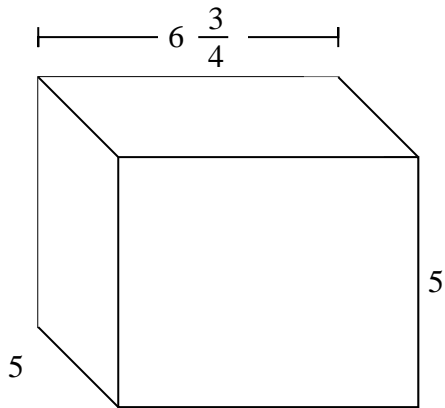
2)



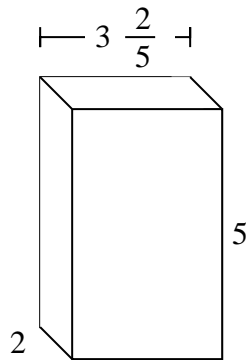
3)



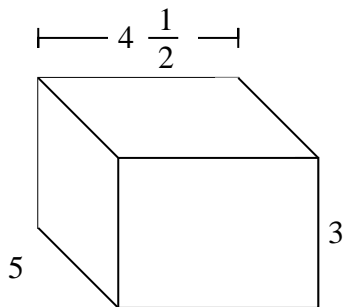
4)



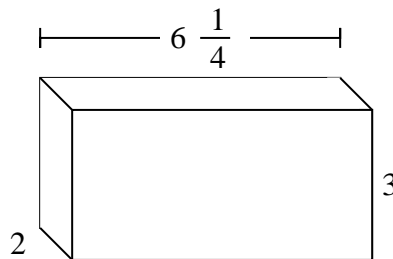
5)



6)



7)



**Respuestas**

Ej. **51 cm**

1. \_\_\_\_\_

2. \_\_\_\_\_

3. \_\_\_\_\_

4. \_\_\_\_\_

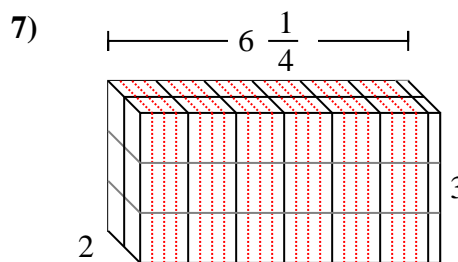
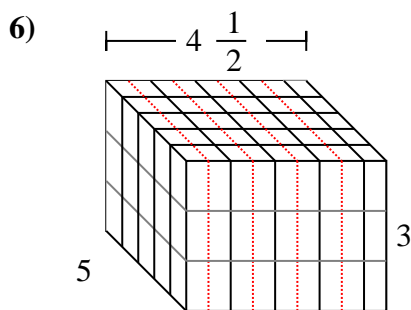
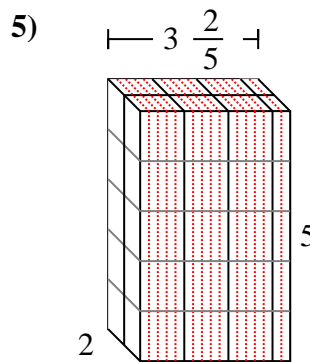
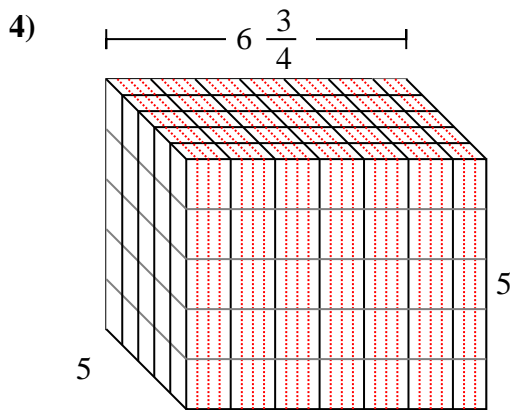
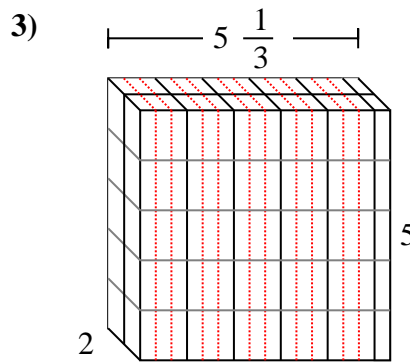
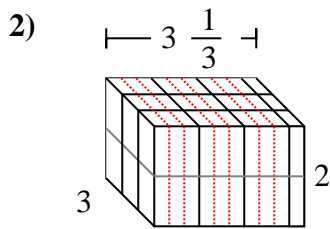
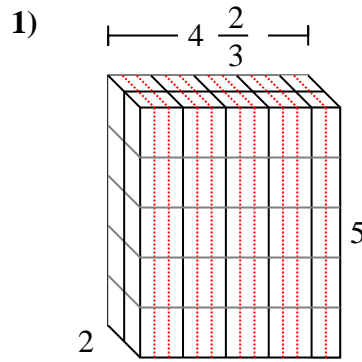
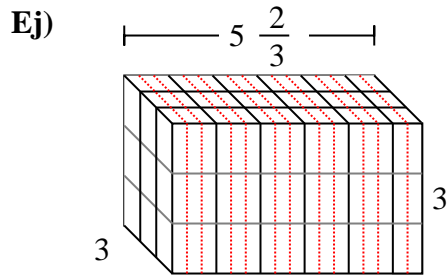
5. \_\_\_\_\_

6. \_\_\_\_\_

7. \_\_\_\_\_



Rellenar cada prisma rectangular con cubos para determinar el volumen. Cada unidad de prisma es medida en cm (no a escala).



**Respuestas**

Ej. 51 cm

1.  $46 \frac{2}{3}$  cm

2. 20 cm

3.  $53 \frac{1}{3}$  cm

4.  $168 \frac{3}{4}$  cm

5. 34 cm

6.  $67 \frac{1}{2}$  cm

7.  $37 \frac{2}{4}$  cm